

ОКПД2 26.51.52.120

EAC

ЗАКАЗАТЬ



Научно-производственное
предприятие **СЕНСОР**

**Устройство «СЕНС»
Преобразователь магнитный поплавковый
ПМП-052
(исполнение PVDF)**

РУКОВОДСТВО ПО ЭКСПЛУАТАЦИИ

Содержание

1	Описание и работа	4
1.1	Назначение	4
1.2	Технические характеристики	5
1.3	Комплектность	6
1.4	Маркировка	6
1.5	Упаковка	7
2	Принцип действия и устройство	7
2.1	Общие данные	7
2.2	Поплавки	13
2.3	Схемы ПМП	14
3	Использование по назначению	16
3.1	Указание мер безопасности	16
3.2	Эксплуатационные ограничения	16
3.3	Подготовка изделия к использованию	17
3.4	Проверка работоспособности	17
3.5	Монтаж	17
3.6	Электрические соединения	20
3.7	Порядок работы	20
4	Техническое обслуживание	23
5	Текущий ремонт изделия	23
6	Транспортирование и хранение	23
7	Утилизация	23
	Приложение А – Ссылочные нормативные документы	24
	Приложение Б – Схема условного обозначения преобразователя	25
	Приложение В – Обеспечение взрывозащищенности	27
	Приложение Г – Типы устройств крепления преобразователя	33
	Приложение Д – Типы поплавков преобразователей	36
	Приложение Е – Типы устройств крепления кабельного ввода	38

Настоящее руководство по эксплуатации распространяется на взрывозащищенное устройство «СЕНС» преобразователь магнитный поплавковый ПМП-052 (далее по тексту – ПМП или преобразователь) в оболочке из PVDF, обладающей повышенной стойкостью к агрессивным средам, и содержит сведения, необходимые для его правильной и безопасной эксплуатации.

Перечень нормативных документов, на которые даны ссылки в настоящем руководстве по эксплуатации, приведен в приложении А.

1 ОПИСАНИЕ И РАБОТА

1.1 Назначение

1.1.1 Преобразователь предназначен для контроля уровня жидкости в нескольких точках (контрольных уровнях) и может применяться в системах автоматизации производственных объектов для контроля уровня светлых нефтепродуктов, сжиженных углеводородных газов, нефти, воды, а также других пищевых, агрессивных, ядовитых жидких сред (по согласованию с предприятием-изготовителем). Используется в емкостях хранения и транспортировки жидких сред в нефтяной, газовой, химической, фармацевтической, авиационной, кораблестроительной и пищевой промышленности, в технологических системах и агрегатах для автоматического управления перекачивающим насосом, электромагнитным клапаном для предотвращения переполнения резервуара, сигнализации достижения уровня и т.д.

1.1.2 Преобразователь осуществляет изменение состояния (коммутацию, переключение) выходных цепей, при достижении контролируемой средой величины установленных контрольных уровней.

1.1.3 Преобразователь имеет взрывозащищенное исполнение в соответствии с требованиями ТР ТС 012/2011 «О безопасности оборудования для работы во взрывоопасных средах», соответствует требованиям ГОСТ 31610.0 (IEC 60079-0:2011), ГОСТ IEC 60079-1, ГОСТ 31610.26, вид взрывозащиты – взрывонепроницаемая оболочка «db», уровень взрывозащиты – взрывобезопасный, маркировку взрывозащиты **Ga/Gb Ex db IIB T6...T4 X** по ГОСТ 31610.26.

Знак «X» в маркировке взрывозащиты указывает на специальные условия безопасного применения преобразователя, связанные с необходимостью предотвращения образования статического электричества:

- при монтаже и обслуживании во взрывоопасных зонах протирать только влажной тканью;
- наружный зажим заземления должен быть всегда заземлен;
- принять меры ограничения электризации измеряемой среды, технологического оборудования и преобразователя в соответствии с ГОСТ 31610.32-1.

1.1.4 Преобразователь может устанавливаться в соответствии с маркировкой взрывозащиты, согласно ГОСТ IEC 60079-14 на объектах в зонах класса 1 и класса 2 по ГОСТ IEC 60079-10-1, помещений и наружных установок, где возможно образование смесей горючих газов и паров с воздухом категории IIB по ГОСТ Р МЭК 60079-20-1, температурных классов T6 ... T4 по ГОСТ 31610.0. Направляющая ПМП, являющаяся разделительной перегородкой, может помещаться в зону класса 0 по ГОСТ IEC 60079-10-1 согласно ГОСТ 31610.26.

1.1.5 Номинальные значения климатических факторов согласно ГОСТ 15150 для вида климатического исполнения УХЛ1, но, при этом диапазон температуры окружающей среды от минус 50 °С до + 60 °С.

1.1.6 Структура условного обозначения преобразователя приведена в приложении Б.
 1.1.7 Чертежи средств взрывозащиты и описание взрывозащищенности приведены в приложении В.

1.2 Технические характеристики

1.2.1 Длина направляющей **L** преобразователя определяется заказом в пределах от 250 мм до 5000 мм.

1.2.2 Количество контрольных уровней – от 1 до 4 (определяется заказом).

1.2.3 Пределы погрешности установки величины контрольного уровня – $\pm 5^1$ мм.

1.2.4 Расстояние от базовой поверхности (плоскости фланца) до контрольных уровней, определяются заказом в пределах от 50 до (**L** - 75) мм с интервалом 1 мм.

1.2.5 Расстояние между контрольными уровнями, не менее:

– 30 мм для варианта исполнения с одним поплавком (два уровня контролируются одним поплавком);

– 110 мм для варианта исполнения с двумя и более поплавками.

1.2.6 Количество поплавков уровня – до 4 шт. (в зависимости от варианта исполнения).

1.2.7 Тип выхода ПМП – W5, W5DH3, W30, DC24, AC24, AC220, КТ, NAMUR.

Характеристики выходов (контактов) ПМП при коммутации нагрузки приведены в таблице 1.

Таблица 1

Тип выхода	W5 ¹	W30 ¹	DC24 ²	AC24 ³	AC220 ³	КТ	NAMUR ⁴
Напряжение, В	=/~0,5...80	=/~0,01...220	=10...42	~18...42	~150...250	=/~24...250	=/~0,5...15
Ток, мА	0,01...200	0,001...1000	10...1200	60...1500	60...600	1...400	0,05...15
Мощность, Вт(ВА)	5	30	-	-	-	-	≤ 0,25
Нормальное состояние выхода	НР, НЗ, П ⁵	НР, НЗ, П	НР, НЗ, П	НР, НЗ	НР, НЗ	НР, НЗ	НР, НЗ

Примечания –

¹ В исполнениях «W...»: применяются следующие типы герконов МКА-14103М, МКС-17103 или МКС-27103 (W30). Для совместного применения с сигнализатором МС-3-2Р в ПМП-052 используются выходы W5 с нормальнозамкнутыми контактами геркона, шунтируемые диодами (обозначение W5DH3 - рисунок 16).

Внимание: Исполнения «W...» не предназначены для коммутации индуктивной (реле, трансформатор) и емкостной (конденсатор, лампа накаливания) нагрузок, т.к. искрение, возникающее при коммутации данных нагрузок, приводит к «залипанию» контактов герконов. Для коммутации данных нагрузок следует применять исполнения DC24, AC24, AC220, КТ.

² Тип выхода DC24 – открытый коллектор транзистора.

Внимание: При использовании реле в качестве нагрузки, обмотку катушки реле зашунтировать диодом, как показано на рисунке 10. Тип диода: 1N4006, 1N4007, КД522 и т.п.

³ Тип выходов AC24, AC220 - симистор.

Внимание: При закрытом симисторе в цепи нагрузки протекает ток до 1,9...2,6 мА (действующее значение). Это ограничивает возможность применения маломощных реле в качестве нагрузки. Для управления такими реле и другим оборудованием, чувствительным к току утечки закрытого ключа, следует использовать ПМП с выходом КТ. Особенность модуля AC220 – инверсия сигнала геркона: при замкнутом герконе выход модуля разомкнут.

⁴ На выходы типа NAMUR запрещается подавать напряжение более 15 В без ограничения тока; максимальный длительно допустимый ток через контакт типа NAMUR – 15 мА.

⁵ Состояние контактов: НР - нормально-разомкнутое, НЗ - нормально-замкнутое.

¹ По заказу предел погрешности установки величины контрольного уровня ± 2 мм.

1.2.8 Параметры контролируемой среды:

– температура контролируемой среды (при условии отсутствия замерзания контролируемой среды) – от минус 50 °С до + 80 °С;

– давление, не более – 0,07 МПа;

– плотность контролируемой среды, не менее – 450 кг/м³.

1.2.9 Температура окружающей среды – от минус 50 °С до + 60 °С.

1.2.10 Маркировка взрывозащиты – Ga/Gb Ex db IIB T6...T4 X.

1.2.11 Степень защиты от внешних воздействий по ГОСТ 14254 – IP66.

1.2.12 Класс защиты человека от поражения электрическим током по ГОСТ 12.2.007.0-75 – I.

1.2.13 Электрическая прочность изоляции между электрическими цепями (выходами) и корпусом ПМП, между разделенными выходами, не менее:

– для типа выхода DC24, AC24 – 500 В;

– для типа выхода W5, NAMUR – 1000 В;

– для типа выхода AC220, W30, КТ – 1500 В.

1.2.14 Соппротивление изоляции между электрическими цепями и корпусом преобразователя, не менее:

– 20 МОм при нормальных условиях окружающей среды;

– 10 МОм при верхнем значении рабочей температуры окружающей среды;

– 2 МОм при верхнем значении относительной влажности рабочих условий.

1.2.15 По устойчивости к механическим воздействиям преобразователь соответствует исполнению N1 по ГОСТ Р 52931.

1.2.16 Материал деталей, контактирующий со средой – PVDF, фторопласт Ф-4.

1.2.17 Средняя наработка на отказ, не менее – 100000 ч (критерий отказа – несоответствие требованиям 1.2.3, 1.2.8, 1.2.13, 1.2.14).

1.2.18 Назначенный срок службы – 15 лет.

1.3 Комплектность

1.3.1 Комплект поставки преобразователя в соответствии с таблицей 2.

Таблица 2

№	Наименование	Кол-во	Примечание
1	Устройство «СЕНС». Преобразователь магнитный поплавковый ПМП-052 (исполнение PVDF)	1 шт.	В соответствии с заказом
2	Устройство «СЕНС». Преобразователь магнитный поплавковый ПМП-052 (исполнение PVDF). Паспорт	1 экз.	
3	Устройство «СЕНС». Преобразователь магнитный поплавковый ПМП-052 (исполнение PVDF). Руководство по эксплуатации	1 экз.	На партию в один адрес (по одному счету), дополнительно – по требованию
4	Комплект монтажных частей		В соответствии с заказом

1.4 Маркировка

1.4.1 ПМП имеет табличку, содержащую:

– зарегистрированный товарный знак изготовителя;

– наименование изделия;

– заводской номер изделия;

– наименование органа по сертификации;

- номер сертификата соответствия требованиям ТР ТС 012/2011 «О безопасности оборудования для работы во взрывоопасных средах»;
- маркировку взрывозащиты;
- изображение специального знака взрывобезопасности «Ех»;
- изображение единого знака обращения продукции на рынке государств-членов Таможенного союза «ЕАС»;
- год выпуска;
- рабочий диапазон температур окружающей среды «Та»;
- степень защиты от внешних воздействий «IP»;
- надпись «ОТКРЫВАТЬ, ОТКЛЮЧИВ ПИТАНИЕ!».

1.5 Упаковка

1.5.1 Преобразователь поставляется в деревянной таре предприятия-изготовителя, обеспечивающей защиту преобразователя от внешних воздействующих факторов во время транспортировки и хранения. Для исключения повреждений из-за перемещений преобразователь фиксируется внутри тары деревянными планками, места контакта преобразователя с тарой защищаются вспененным полиэтиленом ППИ-П. Поплавок преобразователя защищается пленкой воздушно-пузырчатой ПВП2-10-75, фиксируется на направляющей клеейкой лентой.

2 ПРИНЦИП ДЕЙСТВИЯ И УСТРОЙСТВО

2.1 Общие данные

2.1.1 Принцип действия ПМП основан на применении герконов, изменяющих свое состояние (замкнут/разомкнут) при воздействии магнитного поля. Поплавок со встроенным магнитом под действием выталкивающей силы контролируемой среды свободно перемещается по направляющей. При достижении контрольного уровня (приближении к геркону) магнитное поле магнита поплавка воздействует на геркон и вызывает его переключение. Для того чтобы дальнейшее изменение уровня контролируемой среды не приводило к обратному переключению геркона, ход поплавка ограничен стопором (хомутом).

2.1.2 Конструктивно ПМП состоит из корпуса, соединенного с направляющей, помещенной во фторопластовую защитную оболочку 8. Корпус 1 со съемной крышкой 2, кабельным вводом 3 и направляющей 4 образуют взрывонепроницаемую оболочку преобразователя. На направляющую в защитной оболочке PVDF устанавливаются свободно перемещаемые поплавки 9 (1÷4 шт.) и ограничители хода поплавков 10 и 12. Внутри корпуса расположена клеммная плата ПМП с клеммами для подключения внешних цепей. Внутри направляющей расположена плата с магнитоуправляемыми герметизированными контактами (герконами) или электронными модулями (в зависимости от типа выхода ПМП).

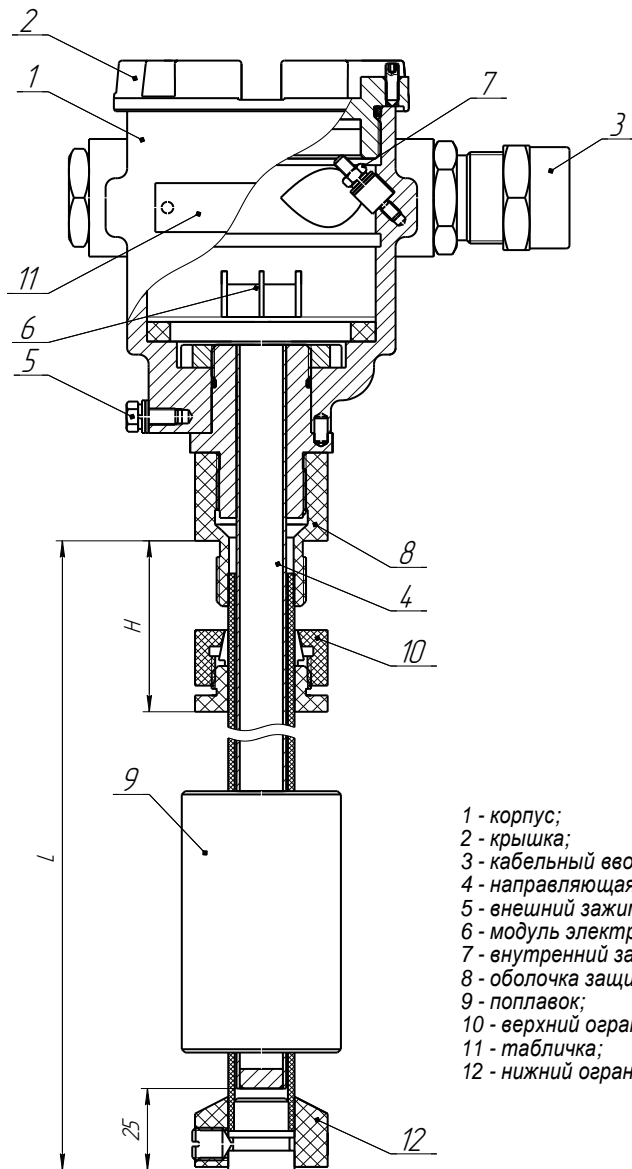
В корпусе преобразователя находится плата 6 с винтовыми клеммными зажимами для подключения внешних цепей, которая соединена с платой герконов (элек-

тронных модулей). Плата герконов (электронных модулей) расположена внутри направляющей 4.

Оболочка корпуса имеет наружный 5 и внутренний 7 зажимы заземления.

Крепление ПМП на резервуаре осуществляется посредством устройства крепления (приложение Г).

2.1.3 Устройство ПМП приведено на рисунке 1.



- 1 - корпус;
- 2 - крышка;
- 3 - кабельный ввод;
- 4 - направляющая;
- 5 - внешний зажим заземления;
- 6 - модуль электронный;
- 7 - внутренний зажим заземления;
- 8 - оболочка защитная PVDF;
- 9 - поплавок;
- 10 - верхний ограничитель хода поплавка;
- 11 - табличка;
- 12 - нижний ограничитель хода поплавка.

Рисунок 1

2.1.4 Корпус преобразователя имеет съемную крышку 1, один или два кабельных ввода 2 и внешний зажим заземления 3 (рисунок 2). Дополнительный кабельный ввод позволяет осуществлять сквозное соединение ПМП одним кабелем.

Варианты исполнения корпуса

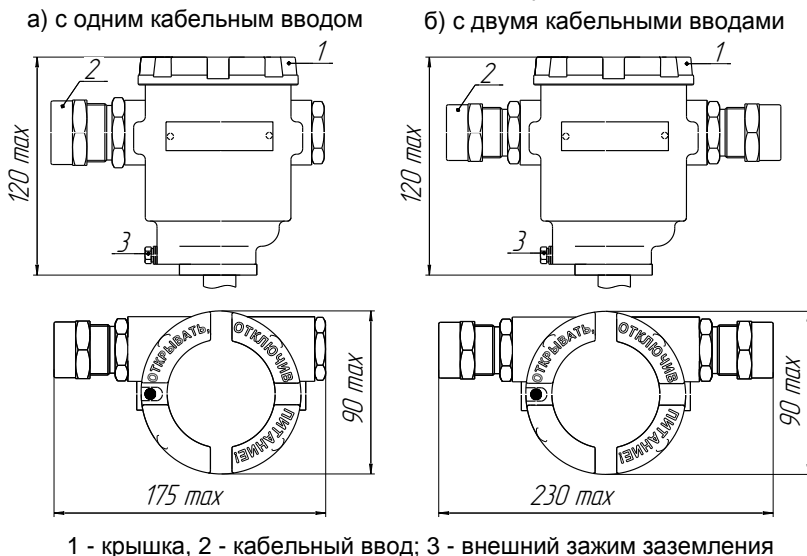


Рисунок 2

2.1.5 ПМП выпускается в литом корпусе из нержавеющей стали марки 12Х18Н9ТЛ. Детали корпуса изготавливаются из стали марки 12Х18Н10Т.

2.1.6 Корпус изготавливается с кабельными вводами **D12** и **D18**.

Кабельный ввод может изготавливаться без устройства крепления или комплектоваться следующими креплениями защитной оболочки кабеля:

- устройство крепления металлорукава (УКМ);
- устройство крепления трубы (УКТ);
- устройство крепления бронированного кабеля (УКБК);
- устройство крепления бронированного кабеля герметичное (УКБКг);
- устройство крепления бронированного кабеля в металлорукаве (УКБК-УКМ).

Подробное описание типов устройств крепления кабельных вводов приведено в приложении Е.

Металлические элементы кабельного ввода изготавливаются из нержавеющей стали марок 12Х18Н10Т, 14Х17Н2 (рисунок В.3, таблица 2).

2.1.7 Возможна поставка ПМП с кабельными вводами сторонних производителей. Кабельные вводы должны обеспечивать взрывозащищенность устройства в соответствии с В.7 (приложение В). В паспорте на устройство необходимо сделать отметку о применении таких кабельных вводов с указанием полного наименования, конструкции и приложением сертификата соответствия с требованиями ТС 012/2011 «О безопасности оборудования для работы во взрывоопасных средах».

2.1.8 Устройство крепления ПМП на резервуаре может быть фланцевым или резьбовым нерегулируемым креплением.

Преобразователи с направляющей длиной до 3000 мм изготавливаются с фланцевыми нерегулируемыми устройствами крепления или с резьбовым нерегулируемым устройством крепления **M27**.

Преобразователи с длиной направляющей от 3000 мм до 5000 мм изготавливаются только с фланцевыми нерегулируемыми устройствами крепления.

Подробное описание основных типов устройства крепления ПМП приведено в приложении Г.

2.1.9 ПМП изготавливаются с длиной направляющей от 250 до 5000 мм. Длина направляющей **L** – это расстояние от нижней торцевой поверхности направляющей до уплотнительной поверхности устройства крепления (фланца или резьбового штуцера) (рисунок 3). Длина направляющей для данного типа ПМП определяется величиной контрольных уровней, поэтому при заказе в условном обозначении длину направляющей допускается не указывать.

Допустимое отклонение длины направляющей ± 2 мм.

Защитная оболочка направляющей ПМП и устройства крепления, поплавков и ограничители хода поплавка выполнены из химстойкого пластика. Защитная оболочка (рисунок 3) фиксируется на направляющей резьбовым соединением, закрывает направляющую и устройство крепления, исключая воздействие на них агрессивной среды.

Внимание: Не допускается использовать преобразователи исполнения PVDF (Ф) для передвижных резервуаров.

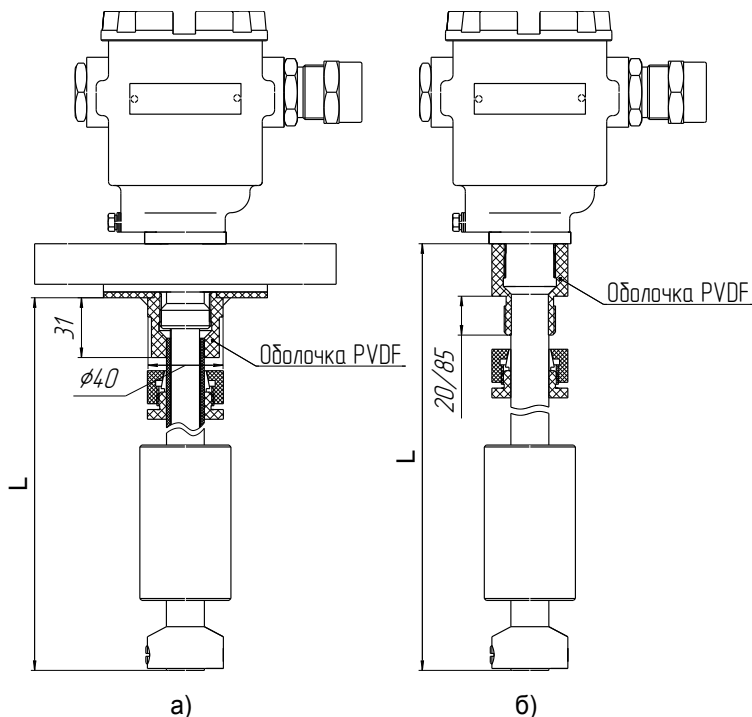


Рисунок 3

2.1.10 ПМП может иметь от 1 до 4 контрольных уровней. Количество и величина контрольных уровней определяются заказом.

2.1.11 Величина контрольного уровня указывается при заказе, в обозначении ПМП как расстояние L_k от уплотнительной поверхности устройства крепления до уровня контролируемой среды, при котором должно происходить изменение состояния выхода ПМП (рисунок 4).

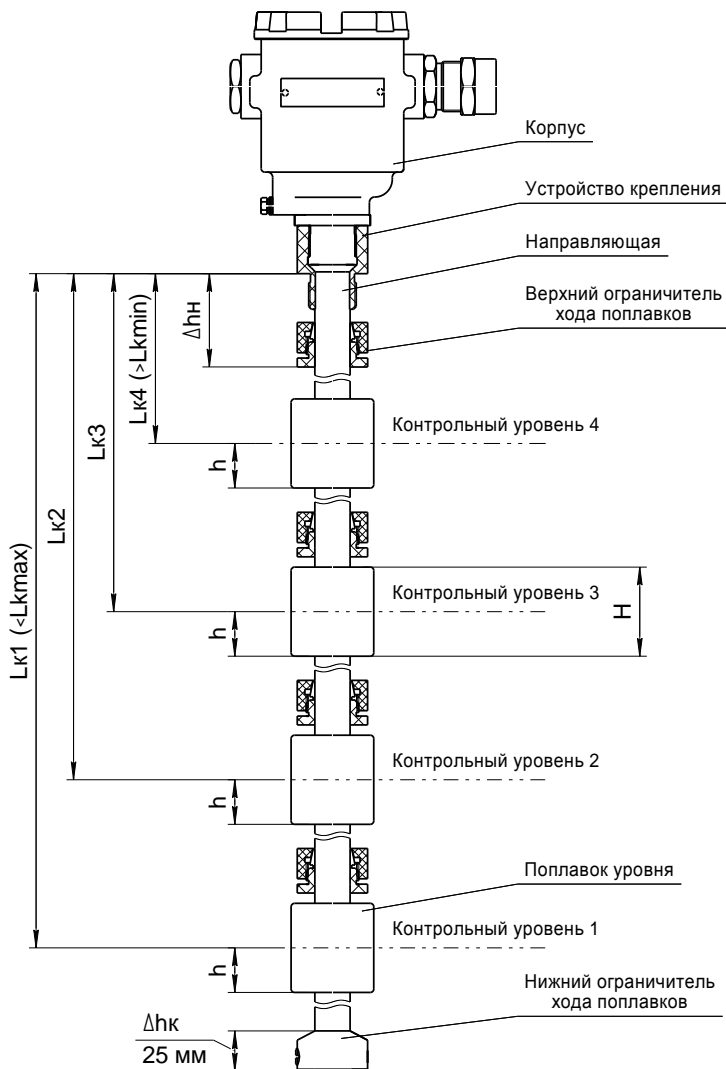


Рисунок 4

Конструкция ПМП-052 не позволяет изменять величины контрольных уровней. При изготовлении ПМП контрольные уровни устанавливаются с учетом глубины погружения поплавков h . Если при заказе ПМП указывается контролируемая среда,

то глубина погружения поплавков определяется по плотности контролируемой среды в соответствии с данными, приведенными в приложении Д.

Если при заказе ПМП контролируемая среда не указана, то глубина погружения принимается равной половине высоты поплавка – $h = 0,5H$.

При заказе необходимо учитывать, что величины контрольных уровней ПМП ограничены минимальным $L_{k_{min}}$ и максимальным $L_{k_{max}}$ значениями.

Минимальная величина контрольных уровней $L_{k_{min}}$ определяется по формуле:

$$L_{k_{min}} = 10 + \Delta h_n + H - h, \text{ где}$$

Δh_n – величина нерабочей зоны в начале направляющей, мм;

H – высота поплавка, мм;

h – глубина погружения поплавка, мм.

Минимальное значение величины нерабочей зоны в начале направляющей Δh_n равно:

- 50 мм для исполнения PVDF с резьбовым устройством крепления;
- 65 мм для исполнения PVDF с фланцевым устройством крепления.

Примечание – Для вариантов исполнения конструкция корпуса, устройства крепления, поплавков, ограничителей хода поплавка, количество поплавков и ограничителей хода поплавка может отличаться от представленных на рисунке 4.

Максимальная величина контрольных уровней $L_{k_{max}}$ определяется по формуле (рисунок 4):

$$L_{k_{max}} = L - \Delta h_k - 10 - h, \text{ где}$$

L – длина направляющей ПМП до уплотнительной поверхности устройства крепления, мм;

Δh_k – величина нерабочей зоны в конце направляющей, мм;

h – глубина погружения поплавка, мм.

Величина нерабочей зоны в конце направляющей Δh_k определяется конструкцией ПМП и составляет 25 мм. При эксплуатации преобразователя величина нерабочей зоны в конце направляющей не может быть изменена.

При заказе необходимо учитывать, что контрольные уровни должны отличаться друг от друга на величину превышающую минимально допустимое расстояние между контрольными уровнями $\Delta L_{k_{min}}$.

Минимальное расстояние между контрольными уровнями $\Delta L_{k_{min}}$ определяется размерами поплавков ПМП и рассчитывается по формуле:

$$\Delta L_{k_{min}} = H + 35 \text{ мм.}$$

Примечание – Минимальное расстояние между контрольными уровнями может быть уменьшено до 30 мм, если использовать один поплавок на два контрольных уровня, однако при этом необходимо учитывать, что отказ поплавка приведет к отказу в работе ПМП при определении сразу двух контрольных уровней.

2.1.12 ПМП изготавливается с типами выходов согласно 1.2.7. Для каждого выхода ПМП при заказе в обозначении ПМП указываются направление срабатывания и нормальное состояние выхода.

Под нормальным состоянием выхода понимается состояние выхода до момента достижения контролируемой средой контрольного уровня. Нормальное состояние выхода может быть нормально-разомкнутым (**НР**) или нормально-замкнутым (**НЗ**).

Направление срабатывания определяет логику работы выхода ПМП.

Если контрольный уровень является верхним (**В**) пороговым значением уровня контролируемой среды, то выход находится в нормальном состоянии при уровне среды ниже контрольного и переходит в другое состояние при уровне среды выше контрольного.

Если контрольный уровень является нижним (**Н**) пороговым значением уровня контролируемой среды, то выход находится в нормальном состоянии при уровне среды выше контрольного и переходит в другое состояние при уровне среды ниже контрольного.

По заказу, ПМП-052 может изготавливаться с выходом, имеющим переключающиеся (**П**) контакты: **О** (общий), **НЗ**, **НР**, количество контрольных уровней при этом от 1 до 3. В нормальном состоянии контакты **О** и **НЗ** замкнуты, а контакты **О** и **НР** разомкнуты. При достижении контрольного уровня контакты **О** и **НЗ** размыкаются, а контакты **О** и **НР** замыкаются.

2.1.13 Преобразователь устанавливается вертикально и крепится на верхней стенке резервуара.

2.1.14 Электронные модули с магниточувствительными контактами размещаются внутри направляющей трубы. В корпусе ПМП установлена клеммная плата с винтовыми зажимами для подключения внешних цепей. Вид платы зависит от количества контролируемых уровней и типа выходов уровня (**НР**, **НЗ** или **П**). Пример вида платы приведен на рисунке 5.

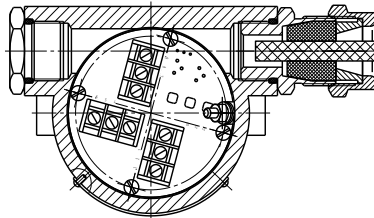


Рисунок 5

2.2 Поплавки

2.2.1 Выбор типа поплавка определяется вариантом исполнения ПМП.

2.2.2 Варианты исполнения с длиной направляющей до 3000 мм могут изготавливаться с поплавком **D63x85xd28-PVDF** или **D48x80xd22-PVDF**. Варианты исполнения с длиной направляющей от 3000 мм до 5000 мм изготавливаются только с поплавком **D63x85xd28-PVDF** (приложение Д).

Примечание – Все поплавки должны устанавливаться на ПМП магнитом вверх. Положение магнита маркируется буквой «N» или определяется визуально.

2.2.3 Значение контрольного уровня для ПМП устанавливается с учетом глубины погружения поплавка h в конкретную жидкость. Величины h для различных жидкостей приведены в справочных данных (приложение Д). Если в заказе не оговорена среда, то при изготовлении значение h устанавливается равной половине высоты поплавка $h = H/2$.

2.2.4 Число поплавков с заданным числом уровней и направлений срабатывания может быть равно числу контрольных уровней или быть меньше на 1 или 2 (зави-

сит от сочетания направлений срабатывания и размеров уровней). Если направления срабатывания не указаны при заказе, то число плавков равно числу контрольных уровней.

2.3 Схемы ПМП

2.3.1 ПМП может изготавливаться с различными типами выходов. Характеристики выходов согласно 1.2.7. Выходы **W5**, **W30** построены на основе контактов герконов, соответственно, нагрузочные характеристики выходов определяются параметрами применяемых герконов. Выход **NAMUR** соответствует стандарту DIN EN 60947-5-6.

2.3.2 Для повышения нагрузочной способности выхода ПМП, как вариант исполнения, в ПМП могут устанавливаться электронные модули с типом выхода: транзисторным (**DC24**, **KT**) или симисторным (**AC24**, **AC220**). Модули не требуют отдельного питания (питание модуля осуществляется от коммутируемой цепи). Электрические схемы модулей показаны на рисунках 6 ÷ 13.

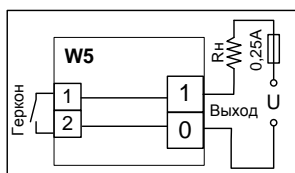


Рисунок 6

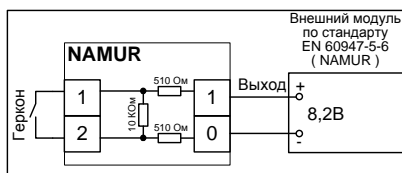


Рисунок 7

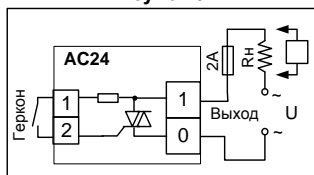


Рисунок 8

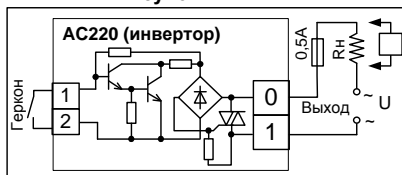


Рисунок 9

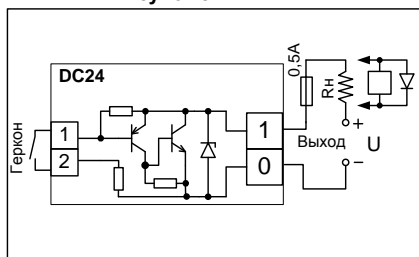


Рисунок 10

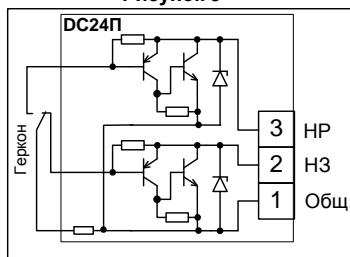


Рисунок 11

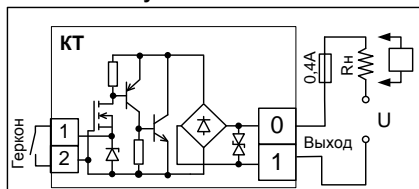


Рисунок 12

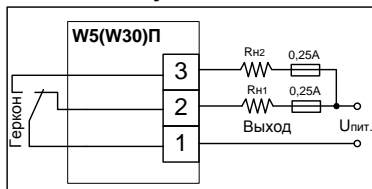


Рисунок 13

Примечания:

1 Маркировка контактов «1» «2» для подключения геркона на рисунках 6÷10, 12 показана условно и на плату не наносится.

2 Особенность модуля AC220 – инверсия сигнала геркона: при замкнутом герконе выход модуля разомкнут (симистор закрыт), и, наоборот. Это следует учитывать при самостоятельной настройке контрольных уровней.

2.3.3 ПМП может иметь выходы в соответствии со стандартом DIN EN 60947-5-6 (NAMUR), показанные на рисунке 7. В соответствии с указанным стандартом, тип выхода NAMUR определяется как дискретный двухпозиционный датчик, подключаемый по двухпроводной цепи с соблюдением полярности к внешнему модулю (блоку), который служит для сопряжения датчика с системами автоматики и (или) сигнализации. Внешний модуль обеспечивает питание датчика постоянным напряжением с номиналом 8,2 В и определяет положение контактов по изменению сопротивления цепи датчика (изменению протекающего в цепи тока).

2.3.4 Для подключения внешних цепей ПМП имеет клеммную плату, установленную в корпусе (рисунок 5). Схемы соединения электронных модулей с выходными клеммными зажимами приведены на рисунках 14, 15.

2.3.5 Число выходов ПМП определяется числом контролируемых уровней и может быть от 1-го до 4-х.

2.3.6 Нумерация контрольных уровней в ПМП – снизу вверх, от «1» до «4» (максимально), вне зависимости от условного назначения типа выхода и направления срабатывания («Н», «В») (рисунок 4).

**W5, DC24, AC24,
AC220, КТ, NAMUR**



Рисунок 14

**W5П, W30П,
DC24П**



Рисунок 15

2.3.7 Для применения преобразователей совместно с сигнализаторами MC-3-2P герконы шунтируют диодами (рисунок 16) – исполнение «-W5DH3».

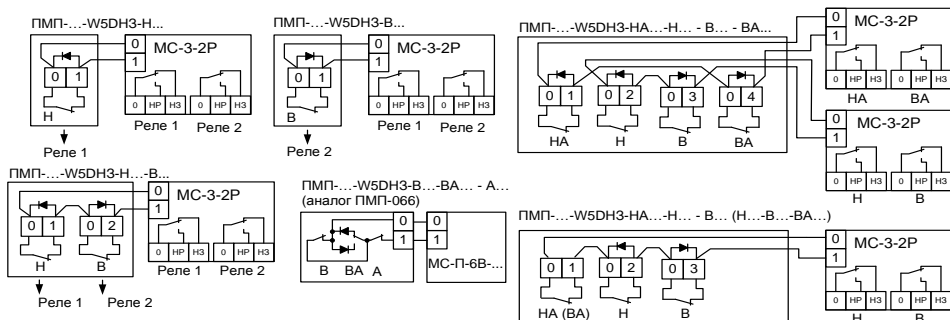


Рисунок 16

3 ИСПОЛЬЗОВАНИЕ ПО НАЗНАЧЕНИЮ

3.1 Указание мер безопасности

3.1.1 По способу защиты человека от поражения электрическим током ПМП относится к классу I по ГОСТ 12.2.007.0 (см.1.2.12).

3.1.2 Преобразователи могут устанавливаться во взрывоопасных зонах помещений и наружных установок согласно ГОСТ IEC 60079-14, ГОСТ 31610.26, регламентирующих применение электрооборудования во взрывоопасных условиях.

3.1.3 Монтаж, наладку, эксплуатацию, техническое обслуживание и ремонт ПМП производить в соответствии с требованиями ГОСТ IEC 60079-14, ГОСТ IEC 60079-17, ГОСТ Р МЭК 60079-20-1, а также других действующих нормативных документов, регламентирующих требования по обеспечению пожаровзрывобезопасности, техники безопасности, экологической безопасности, по устройству и эксплуатации электроустановок.

3.1.4 К монтажу, наладке, эксплуатации, техническому обслуживанию и ремонту допускаются лица, изучившие настоящее руководство по эксплуатации (РЭ), перечисленные в 3.1.3 документы и прошедшие соответствующий инструктаж.

3.1.5 Монтаж, демонтаж преобразователей производить только при отключенном питании и отсутствии давления в резервуаре.

3.2 Эксплуатационные ограничения

3.2.1 Для обеспечения корректной работы преобразователя параметры контролируемой среды должны находиться в пределах указанных в 1.2.8.

Внимание: Не допускается использование ПМП при давлении среды, превышающем 0,07 МПа.

3.2.2 Не допускается использование преобразователя в средах агрессивных по отношению к используемым в преобразователе материалам, контактирующим со средой.

3.2.3 Не допускается эксплуатация преобразователя при возникновении условий для замерзания контролируемой среды.

3.2.4 Не допускается установка преобразователя в местах, где элементы конструкции преобразователя (поплавки, направляющая и др.) будут подвергаться разрушающим механическим воздействиям. Фторопластовую оболочку необходимо оберегать от механических повреждений, приводящих к ее разгерметизации, воздействию агрессивной среды на направляющую.

3.2.5 Не допускается использование преобразователя при несоответствии питающего напряжения.

Внимание: Не допускается эксплуатация преобразователя с несоответствием средств взрывозащиты.

ВНИМАНИЕ: Для предотвращения образования разряда статического электричества необходимо:

- при монтаже и обслуживании во взрывоопасных зонах протирать устройство только влажной тканью;
- наружный зажим заземления должен быть всегда заземлен;
- принять меры ограничения электризации измеряемой среды, технологического оборудования в соответствии с ГОСТ 31610.32-1.

3.3 Подготовка изделия к использованию

3.3.1 Перед монтажом и началом эксплуатации устройство должно быть осмотрено. При этом необходимо обратить внимание на:

- отсутствие механических повреждений устройства, состояние защитных лакокрасочных и гальванических покрытий;
- комплектность устройства согласно РЭ, паспорта;
- отсутствие отсоединяющихся или слабо закрепленных элементов устройства;
- маркировку взрывозащиты, предупредительные надписи;
- наличие средств уплотнения кабельных вводов и крышки в соответствии с чертежом средств взрывозащиты.

Примечание – В случае большой разности температур между условиями хранения и рабочими условиями, преобразователь перед включением выдерживается в рабочих условиях не менее четырех часов.

3.3.2 Проверить затяжку ограничителей хода поплавка (хомутов) и при необходимости подтянуть болтовые соединения, не допуская при этом смещение ограничителей.

3.4 Проверка работоспособности

3.4.1 Предварительно проверьте правильность установки поплавков на направляющей – поплавки должны располагаться магнитом вверх, если в особых отметках в паспорте ПМП не указано иное положение.

3.4.2 Работоспособность ПМП проверяется в горизонтальном положении наблюдением за срабатыванием нагрузки при перемещении поплавков в соответствии заданными значениями величины контрольных уровней. Для проверки выходов W5, W30 (контакты геркона) допускается применять низковольтный тестер со звуковым сигналом. Для проверки выходов DC24, AC24, AC220, КТ рекомендуется подключать имитатор нагрузки и подавать напряжение, соответствующее режиму эксплуатации.

Проверку работоспособности для каждого контрольного уровня (выхода) осуществлять следующим образом:

а) установите поплавок в положение ниже контрольного уровня, если он является верхним (В) пороговым значением уровня контролируемой среды, и выше контрольного уровня, если он является нижним (Н) пороговым значением контролируемой среды.

б) проконтролируйте состояние выхода, оно должно соответствовать нормальному состоянию, указанному в обозначении ПМП.

в) переместите поплавок в положение выше контрольного уровня, если он является верхним (В) пороговым значением уровня контролируемой среды, и ниже контрольного уровня, если он является нижним (Н) пороговым значением уровня контролируемой среды.

г) проконтролируйте изменение состояния выхода.

3.5 Монтаж

3.5.1 ПМП должен быть установлен на резервуаре в вертикальном положении, допустимое отклонение от вертикали $\pm 5^\circ$. Вертикальность установки должна обес-

печиваться посадочным местом, подготовленным потребителем.

ПМП должен устанавливаться в местах, где элементы конструкции ПМП не будут подвергаться механическим воздействиям, возникающим в результате работы оборудования, установленного на резервуаре (потоки жидкости, газа и др.).

3.5.2 В процессе монтажа производится: закрепление ПМП на верхней стенке резервуара, заземление ПМП, соединение проводов кабеля к винтовым клеммным зажимам ПМП, закрепление кабеля в кабельном вводе, установка крышки.

3.5.3 Закрепление ПМП на верхней стенке резервуара производится посредством устройства крепления.

3.5.4 При наличии механических воздействий, для усиления жесткости конструкции, целесообразно фиксировать свободный конец направляющей преобразователя и (или) применить обсадную трубу. Пример устройства фиксации свободного конца направляющей приведен на рисунке 17.

В случае установки преобразователя в обсадную трубу, ее диаметр должен быть достаточным для свободного хода поплавка с учетом возможности обеспечения соосности трубы и направляющей и возможного скопления загрязнений, посторонних предметов в полости трубы. Для устранения воздушных пробок в обсадной трубе необходимо выполнить отверстия.

3.5.5 Преобразователь необходимо устанавливать так, чтобы между свободным концом направляющей и дном резервуара, в зависимости от варианта исполнения преобразователя, образовался зазор, исключающий изгиб направляющей. Изгиб направляющей возможен, если свободный конец упирается в дно резервуара из-за изменения размеров резервуара при изменении температуры окружающей среды или при наполнении жидкостью.

3.5.6 Вышеуказанный зазор должен обеспечиваться выбором соответствующей длины направляющей.

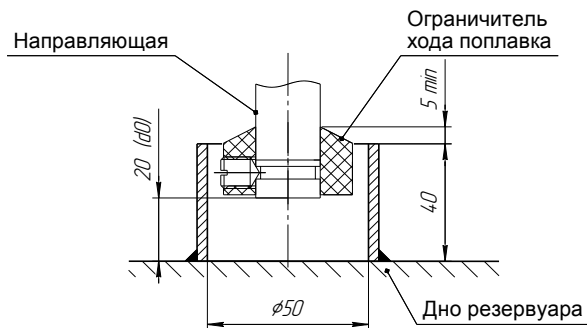


Рисунок 17

Примечание – Если при заказе преобразователя с нерегулируемым устройством крепления указаны только размеры резервуара, то по умолчанию зазор принимается равным приблизительно 20 мм.

ВНИМАНИЕ: При установке преобразователя в резервуар не допускается подвергать поплавок механическим воздействиям.

3.5.7 В некоторых случаях (например, если условный проход ответной части устройства крепления ПМП меньше диаметра поплавка) для установки ПМП требуется предварительно снять поплавок. Для этого необходимо:

- отметить положения ограничителей хода поплавков на защитной оболочке PVDF (например, маркером);
- снять нижний ограничитель хода поплавка;
- снять поплавок, расположенный ближе к концу направляющей ПМП;
- последовательно снять все поплавки (если поплавков несколько), для чего последовательно снимать ограничители хода и следующий поплавок;
- крепить ПМП к устройству крепления (фланцу) или (и) установить его на резервуар, используя устройство крепления и подготовленное установочное место;
- установить ближайший к корпусу ПМП ограничитель поплавка в соответствии с ранее сделанными отметкам;
- последовательно надеть снятые ранее поплавки (если нет других указаний в паспорте, то магнитом вверх);

ВНИМАНИЕ: Поплавки должны быть установлены магнитами вверх, согласно приложению Д.

- надеть поплавок, установить соответствующий ограничитель по ранее сделанным отметкам.

ВНИМАНИЕ: Заземление устройств осуществлять в соответствии с требованиями нормативных документов, используя устройства заземления, расположенные на корпусе ПМП.

3.5.8 Для монтажа должен применяться кабель круглого сечения диаметром от 5 мм до 12 мм для кабельного ввода D12 и от 12 мм до 18 мм для кабельного ввода D18. Диапазон допустимых наружных диаметров монтируемого кабеля указывается на торцевой поверхности кольца уплотнительного 1 (рисунок 18).

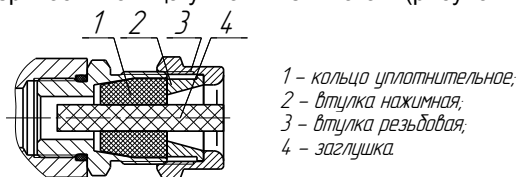


Рисунок 18

3.5.9 Ослабить втулку резьбовую 3, извлечь из кабельного ввода заглушку 4, предназначенную для герметизации ПМП при хранении и транспортировке.

Удалить наружную оболочку кабеля на длине 20 ... 30 мм, снять изоляцию с проводов кабеля на длине 5...7 мм.

Вставить кабель в кабельный ввод. Размер кольца уплотнительного 1 должен соответствовать диаметру кабеля. Присоединить оголенные концы проводов к зажимам.

Резьбовая втулка 3 должна быть завернута с усилием 30 Н·м для кабельного ввода D12 и 70 Н·м для кабельного ввода D18.

Кольцо уплотнительное 1 должно обхватывать наружную оболочку кабеля по

всей своей длине, кабель не должен перемещаться или проворачиваться в резиновом уплотнении. Оболочка кабеля должна быть закреплена в соответствии с чертежом средств взрывозащиты (приложение В).

3.5.10 Соединения производить при отсутствии напряжения в подключаемых цепях. Электрический монтаж и заземление ПМП осуществлять в соответствии с требованиями ГОСТ IEC 60079-14 и других нормативных документов.

3.5.11 Резьбовая крышка ПМП должна быть завернута до упора, уплотнительное кольцо должно присутствовать и обеспечивать герметичность. Винт, обеспечивающий дополнительное крепление крышки должен быть завернут с усилием 5 Н·м.

3.5.12 Момент затяжки резьбовой заглушки кабельного ввода – 50 Н·м.

3.5.13 В неиспользуемом кабельном вводе для плотного обжатия заглушки 4 необходимо затянуть втулку резьбовую 3 с усилием 20 Н·м для кабельного ввода D12 и 40 Н·м для кабельного ввода D18.

ВНИМАНИЕ: При монтаже не допускается:

- попадание влаги внутрь оболочки устройства через снятую крышку и разгерметизированные кабельные вводы;
- механическое повреждение поплавков;
- перепутывание положения поплавков и изменение положения ограничителей хода поплавка;
- соприкосновение проводов кабеля внутри корпуса ПМП с металлическими частями.

3.6 Электрические соединения

3.6.1 Подключите ПМП в соответствии со схемой соединений (см. 2.3).

3.6.2 Выходы ПМП-052 разделены и гальванически развязаны. Количество и нумерация выходов соответствует количеству и нумерации контрольных уровней. Нумерация контрольных уровней осуществляется снизу вверх.

3.6.3 Соединения производить при отсутствии напряжения в подключаемых цепях. Электрический монтаж и заземление ПМП осуществлять в соответствии с требованиями ГОСТ IEC 60079-14 и других нормативных документов.

3.7 Порядок работы

3.7.1 Подать напряжение питания.

3.7.2 При изменении уровня контролируемой среды в резервуаре происходит перемещение поплавка по направляющей, которое вызывает изменение состояния контактов геркона (замкнуты/разомкнуты) соответствующее контрольному уровню, достигнутому поплавком. При этом производится коммутация электрической цепи (выхода ПМП) и формируется сигнал управления (включение/отключение) нагрузкой в соответствии со схемой подключения.

3.7.3 Режим работы ПМП непрерывный.

3.7.4 Перечень критических отказов ПМП приведен в таблице 3.

Таблица 3

Описание отказа	Причина	Действия
ПМП не работоспособен	Несоответствие питающего напряжения	Проверить и привести в соответствие
	Обрыв или замыкание питающих и (или) контрольных цепей устройства. Отсутствие контакта в клеммных зажимах ПМП.	Подтянуть крепление проводов кабеля в клеммных зажимах устройства. Выполнить требования п.3.5.
Не обеспечивается выполнение требуемых функций. Несоответствие технических параметров.	Неправильное соединение устройства	Привести в соответствие со схемой, приведенной в РЭ
	Смещение ограничителей хода поплавка относительно герконов модуля электронного ПМП	Установить ограничители хода поплавков в исходное состояние и затянуть крепление. Выполнить проверку согласно 3.4.
	Разрушение поплавка, магнита поплавка, выход из строя герконов, обрыв или замыкание цепей модуля электронного	ПМП подлежит ремонту
	Не известна	Консультироваться с сервисной службой предприятия-изготовителя

3.7.5 Перечень возможных ошибок персонала (пользователя), приводящих к аварийным режимам оборудования и действий, предотвращающих указанные ошибки, приведены в таблице 4.

Таблица 4

Описание ошибки, действия персонала	Возможные последствия	Действия
1 Крышка ПМП не затянута до упора, не закреплена, установлена без уплотнительного кольца или с повреждённым уплотнительным кольцом. 2 Неправильно собран кабельный ввод (установлены не все детали), не обеспечено уплотнение кабеля в кабельном вводе (диаметр кабеля не соответствует кольцу уплотнительному, установленному в кабельный ввод, резьбовая втулка кабельного ввода незатянута).	Не обеспечивается требуемый уровень взрывозащиты. Не исключено воспламенение и взрыв среды во взрывоопасной зоне.	Отключить питание ПМП. Устранить несоответствие.
При установке преобразователя на резервуар была механически повреждена оболочка преобразователя.	В ПМП не обеспечивается степень защиты IP66 по ГОСТ 14254. Попадание воды в полость ПМП. Отказ ПМП и системы автоматики, обеспечиваемой им, например, системы предотвращения переполнения резервуара с нефтепродуктами. В результате, возможен разлив нефтепродуктов, возникновение взрывоопасной среды, возгорание, взрыв, пожар.	1 При раннем обнаружении: отключить питание ПМП, просушить его полость до полного удаления влаги, поместить мешочек с силикагелем-осушителем в корпус ПМП. 2 При позднем обнаружении (появление коррозии, наличие воды на плате, изменение цвета, структуры поверхности материалов деталей) устройство подлежит ремонту на предприятии-изготовителе.
	Не обеспечивается требуемый уровень взрывозащиты. Не исключено воспламенение и взрыв среды во взрывоопасной зоне. Воздействие агрессивной среды на составные части ПМП. Нарушение целостности металлической оболочки.	ПМП подлежит ремонту.
Преобразователь установлен в месте, где элементы конструкции преобразова-	Возможно разрушение оболочки преобразователя. Не исключено воспламенение и взрыв среды во	Исключить разрушающие механические воздействия, воздействие агрессивной

Описание ошибки, действия персонала	Возможные последствия	Действия
теля подвергаются разрушающим механическим воздействиям, воздействию агрессивной среды	взрывоопасной зоне.	среды в месте установки преобразователя.
При установке преобразователя на резервуар были сняты ограничители хода поплавка, поплавков, а затем установлены неправильно. Не были затянуты ограничители хода поплавка или были повреждены поплавки, магнит поплавка.	Отказ преобразователя и системы автоматики, обеспечиваемой им, например, системы предотвращения переполнения резервуара с нефтепродуктами. В результате возможны разливы нефтепродуктов, возникновение взрывоопасной среды, возгорание, взрыв, пожар.	1 Отключить напряжения в цепях преобразователя. Устранить несоответствия. 2 При повреждениях преобразователя подлежит ремонту.
Неправильно выполнены соединения цепей, монтаж и прокладка кабелей; подключена несоответствующая нагрузка.	Возникновение недопустимого нагрева поверхности устройства и (или) искрения. В результате, возможно возгорание взрывоопасной среды, взрыв, пожар.	Отключить питание ПМП. Устранить несоответствия. Проверить электрические параметры подключенных цепей на соответствие РЭ.

4 ТЕХНИЧЕСКОЕ ОБСЛУЖИВАНИЕ

4.1 Техническое обслуживание заключается в проведении профилактических работ и проверки. Техническое обслуживание производится с целью обеспечения работоспособности и сохранения эксплуатационных и технических характеристик устройства, в том числе, обуславливающих его взрывобезопасность, в течение всего срока эксплуатации.

4.2 Во время выполнения работ по техническому обслуживанию необходимо выполнять указания, приведенные в З.

4.3 Профилактические работы включают:

– осмотр и проверку внешнего вида. Проверяется отсутствие механических повреждений, целостность маркировки, прочность крепежа составных частей преобразователя, наличие загрязнений поверхностей преобразователя и плотных отложений на поплавках;

Примечание – При наличии загрязнений осуществляется очистка с помощью чистой ветоши, смоченной спиртом или моющим раствором.

– проверка работоспособности;

– проверку установки преобразователя. Проверяется прочность, герметичность крепления устройства, правильность установки в соответствии с РЭ;

– проверку надежности подключения устройства. Проверяется отсутствие обрывов или повреждений изоляции соединительного кабеля и заземляющего провода.

4.4 Профилактические работы должны осуществляться не реже одного раза в год в сроки, устанавливаемые в зависимости от условий эксплуатации.

5 ТЕКУЩИЙ РЕМОНТ ИЗДЕЛИЯ

5.1 Ремонт ПМП производится на предприятии-изготовителе.

5.2 Ремонт устройства, заключающейся в замене вышедших из строя деталей, узлов, может производиться с использованием запасных частей, поставляемых предприятием-изготовителем.

6 ТРАНСПОРТИРОВАНИЕ И ХРАНЕНИЕ

6.1 Условия транспортирования в части воздействия климатических факторов должны соответствовать условию 5 (ОЖ4) по ГОСТ 15150, в части воздействия механических факторов – условию С по ГОСТ Р 51908.

6.2 Условия хранения в не распакованном виде – 5 (ОЖ4) по ГОСТ 15150. Условия хранения в распакованном виде – I (Л) по ГОСТ 15150.

6.3 Срок хранения не ограничен (включается в срок службы).

7 УТИЛИЗАЦИЯ

7.1 Утилизацию необходимо проводить в соответствии с законодательством стран Таможенного союза по инструкции эксплуатирующей организации.

Приложение А – Ссылочные нормативные документы

(справочное)

Таблица А.1

Обозначение документа, на который дана ссылка	Номер раздела, подраздела, пункта, в котором дана ссылка
ГОСТ 12.2.007.0-75 Система стандартов безопасности труда. Изделия электротехнические. Общие требования безопасности.	1.2.8, 3.1.1
ГОСТ 12815-80 Фланцы арматуры, соединительных частей и трубопроводов на Ру от 0,1 до 20,0 МПа (от 1 до 200 кгс/см кв.). Типы. Присоединительные размеры и размеры уплотнительных поверхностей	Г.2
ГОСТ 14254-2015 Степени защиты, обеспечиваемые оболочками (код IP)	1.2.7, 3.7.5, В.4, В.7
ГОСТ 15150-69 Машины, приборы и другие технические изделия. Исполнения для различных климатических районов. Категории, условия эксплуатации, хранения и транспортирования в части воздействия климатических факторов внешней среды.	1.1.5, 6.1, 6.2
ГОСТ 31610.0-2014 (IEC 60079-0:2011) Взрывоопасные среды. Часть 0. Оборудование. Общие требования	1.1.3, 1.1.4, В.1, В.7, В.8
ГОСТ 31610.26-2012/IEC 60079-26:2006 Взрывоопасные среды. Часть 26. Оборудование с уровнем взрывозащиты оборудования Ga	1.1.3, 1.1.4, 3.1.2, В.1, В.5
ГОСТ 31610.32-1-2015/IEC/TS 60079-32-1:2013 Взрывоопасные среды. Часть 32-1. Электростатика. Опасные проявления. Руководство	1.1.3, 3.2.8, В.1
ГОСТ 33259-2015 Фланцы арматуры, соединительных частей и трубопроводов на номинальное давление до PN 250. Конструкция, размеры и общие технические требования	Г.2
ГОСТ Р 51908-2002 Общие требования к машинам, приборам и другим техническим изделиям в части условий хранения и транспортирования	6.1
ГОСТ Р 52931-2008 Приборы контроля и регулирования технологических процессов. Общие технические условия	1.2.12
ГОСТ IEC 60079-1-2013 Взрывоопасные среды. Часть 1. Оборудование с видом взрывозащиты «взрывонепроницаемые оболочки «d»»	1.1.3, В.1, В.3, В.7, В.8
ГОСТ IEC 60079-10-1-2013 Взрывоопасные среды. Часть 10-1. Классификация зон. Взрывоопасные газовые среды	1.1.4
ГОСТ IEC 60079-14-2013 Взрывоопасные среды. Часть 14. Проектирование, выбор и монтаж электроустановок	1.1.4, 3.1.2, 3.1.3, 3.5.10, 3.6.3
ГОСТ IEC 60079-17-2013 Взрывоопасные среды. Часть 17. Проверка и техническое обслуживание электроустановок	3.1.3
ГОСТ Р МЭК 60079-20-1-2011 Взрывоопасные среды. Часть 20-1. Характеристики веществ для классификации газа и пара. Методы испытаний и данные	1.1.4, 3.1.3
ГОСТ 6267-74 Смазка ЦИАТИМ-201. Технические условия	В.3
ТР ТС 012/2011 «О безопасности оборудования для работы во взрывоопасных средах»	1.1.3

Приложение Б – Схема условного обозначения преобразователя

(обязательное)

Б.1 Условное обозначение ПМП:

ПМП-052 A-B-C-D-E-L-F G-CL1-CL2-CL3-CL4-H-I

п.	Наименование	Варианты	Код	
A	Тип корпуса	–	E	
B	Количество и тип кабельных вводов	1 шт. D12 (под кабель наружным диаметром 5...12 мм)	–	
		2 шт. D12	2D12	
		1 шт. D18 (под кабель наружным диаметром 12...18 мм)	1D18	
		2 шт. D18	2D18	
C	Кабельный ввод. Наличие крепления защитной оболочки кабеля	не комплектуется		–
		устройство крепления металлорукава (иное по заказу)	D12	УКМ10, УКМ12, УКМ15, УКМ20
			D18	УКМ20
		устройство крепления бронированного кабеля	D12	УКБК16
			D18	УКБК21
		устройство крепления бронированного кабеля герметичное	D12	УКБКГ16
			D18	УКБКГ21
		устройство крепления трубы (иное по заказу)	D12	УКТ1/2
D18	УКТ3/4			
устройство крепления бронированного кабеля в металлорукаве	D12	УКБК16- УКМ20		
D	Материал корпуса	Нержавеющая сталь марок: 12Х18Н9ТЛ, 12Х18Н10Т, 14Х17Н10Т	НЖ	
E	Тип и материал крепления	Согласно приложению Г		
F	Длина направляющей	L, мм (в соответствии с 1.2.1, 2.1.9 допускается не указывать)	Lxxxx	
G	Вариант исполнения по устойчивости, прочности к воздействию МВВФ	Повышенная стойкость к агрессивным средам – фторопласт, PVDF	PVDF или Ф	
CL1	Код контрольного уровня 1	Коды контрольных уровней (CL1 ... CL4) следуют в обозначении по порядку (нумерация снизу вверх см. 2.1.11). При отсутствии контрольного уровня его код в обозначении не указывают. Код контрольного уровня имеет вид: DA Lk / QT / OS, где DA - направление срабатывания (B или H см. 2.1.12); Lk - величина контрольного уровня, мм (см. 2.1.11); QT - тип выхода ПМП (W5, W5DH3, W30, DC24, AC24, AC220, КТ см. 1.2.4); OS - нормальное состояние выхода (H3,		
CL2	Код контрольного уровня 2			
CL3	Код контрольного уровня 3			

п.	Наименование	Варианты	Код
CL4	Код контрольного уровня 4	HP, П см. 2.1.12). Если тип выхода или тип выхода и его нормальное состояние у всех контрольных уровней одинаковы, то допускается их выносить из кодов контрольных уровней, указывать один раз перед группой кодов контрольных уровней.	
H	Тип и материал поплавков	Согласно приложению Д	
I	Предел погрешности установки величины контрольного уровня	Основной вариант (по умолчанию) ± 5мм	–
		Вариант исполнения по заказу ± 2 мм	2
Примечание – Подробное описание вариантов исполнения приведено в 2, приложении Е.			

Б.2 Примеры записи условного обозначения ПМП при его заказе:

а) Если контрольные уровни имеют одинаковые типы выходов – тип выхода указывается один раз: два выхода типа **W5** с нормально-разомкнутыми (**HP**) контактами:

ПМП-052Е-НЖ-М27/НЖ-Л3200Ф-W5HP-H3000-B250-D63x85xd28-PVDF

или три выхода типа **AC220** с нормально-замкнутыми (**H3**) контактами:

ПМП-052Е-НЖ-М27/НЖ-Л1100PVDF-AC220H3-B1000-B800-B200-D48x80xd22-PVDF.

Примечание – Число выходов не указывается, т.к. оно равно числу контрольных уровней. Обозначения «В», «С» не указываются, т. к. относятся к разряду «по умолчанию».

б) Выходы имеют одинаковые нагрузочные параметры и разные нормальные состояния: четыре выхода типа **AC220**:

ПМП-052Е-УКМ12-НЖ-Фл.2-50-25/НЖ-Л3300Ф-AC220-H3100/HP-H3000/H3-B200/HP-B100/HP-D63x85xd28-PVDF

или два выхода типа **AC24** нижний уровень (**H**) с нормально-разомкнутыми (**HP**) контактами верхний уровень (**B**) с нормально-замкнутыми (**H3**) контактами:

ПМП-052Е-2D12-УКБК16-НЖ-Фл.Е-50-25/НЖ-Л1050PVDF-AC24-H980/HP-B410/H3-D48x80xd22-PVDF.

в) Контрольные уровни имеют разные типы выходов (нагрузочные параметры и нормальные состояния):

ПМП имеет три контрольных уровня: нижний (**H**) – тип выхода **W5** с нормально-замкнутыми (**H3**) контактами, верхний (**B**) – тип выхода **W5** с нормально-разомкнутыми (**HP**) контактами, верхний (**B**) – тип выхода **DC24** с нормально-разомкнутыми (**HP**) контактами:

ПМП-052Е-НЖ-М27/НЖ-Л3200Ф-H3000/W5/H3-B200/W5/HP-B100/DC24/HP-D63x85xd28-PVDF.

Примечание – Обозначения «В», «С», «I» не указываются, если относятся к разряду «по умолчанию».

Приложение В – Обеспечение взрывозащищенности

(обязательное)

В.1 Взрывозащищенность преобразователя в соответствии с маркировкой **Ga/Gb Ex db IIB T6...T4 X** обеспечивается применением вида взрывозащиты – взрывонепроницаемая оболочка «db» по ГОСТ IEC 60079-1 с разделительным элементом по ГОСТ 31610.26 (IEC 60079-26:2006) и выполнением конструкции в соответствии с требованиями ГОСТ 31610.0.

Знак «X» в маркировке взрывозащиты указывает на специальные условия безопасного применения преобразователя, связанные с необходимостью предотвращения образования статического электричества:

- при монтаже и обслуживании во взрывоопасных зонах протирать только влажной тканью;
- наружный зажим заземления должен быть всегда заземлен;
- принять меры ограничения электризации измеряемой среды, технологического оборудования и преобразователя в соответствии с ГОСТ 31610.32-1.

Оболочка имеет высокую степень механической прочности, выдерживает давление взрыва и исключает передачу взрыва в окружающую среду.

В.2 Чертеж средств взрывозащиты приведен на рисунке В.1.

В.3 Взрывоустойчивость оболочки проверяется при изготовлении испытаниями избыточным давлением 1,5 МПа по ГОСТ IEC 60079-1.

Взрывонепроницаемость оболочки обеспечивается исполнением деталей и их соединением с соблюдением параметров взрывозащиты по ГОСТ IEC 60079-1.

Крепежные детали оболочки предохранены от самоотвинчивания, изготовлены из коррозионностойкой стали или имеют антикоррозионное покрытие.

Сопряжения деталей, обеспечивающих взрывозащиту вида «db», показаны на чертеже средств взрывозащиты, обозначены словом «Взрыв» с указанием параметров взрывозащиты.

На поверхностях, обозначенных «Взрыв», не допускаются забоины, трещины и другие дефекты. В резьбовых соединениях должно быть не менее пяти полных неповрежденных витков в зацеплении.

Поверхности, обозначенные «Взрыв», кроме деталей, установленных на клей покрыты противокоррозионной смазкой ЦИАТИМ-201 ГОСТ 6267.

Корпус преобразователей выполнен из нержавеющей стали марок 12Х18Н9ТЛ, 12Х18Н10Т, 14Х17Н10Т.

В.4 Оболочка имеет степень защиты от внешних воздействий IP66 по ГОСТ 14254.

Герметичность оболочки обеспечивается применением уплотнительных колец в крышке, в штучере кабельного ввода и заглушке, во втулке (рисунок В.1), а также герметичностью кабельных вводов.

В.5 Направляющая является разделительной перегородкой в соответствии с ГОСТ 31610.26 и может помещаться в зону класса 0. Направляющая преобразователя выполнена из коррозионностойкой стали марки 12X18H10T с толщиной стенки не менее 1 мм. Направляющая заключена во фторопластовую оболочку с толщиной стенки не более 2 мм. В преобразователе отсутствуют искрящие контакты и нагревающиеся элементы.

Примечание – Фторопластовую оболочку необходимо оберегать от механических повреждений, приводящих к ее разгерметизации, воздействию агрессивной среды на направляющую.

В.6 Преобразователь имеет наружный и внутренний зажим заземления. Внутренний зажим заземления расположен на внутренней стенке корпуса ПМП рядом с другими зажимами для подключения внешних цепей.

Преобразователь с направляющей, заключенной во фторопластовую оболочку, имеет наружный зажим заземления для стекания зарядов статического электричества.

В.7 Преобразователь должен применяться с кабельными вводами завода-изготовителя или с другими кабельными вводами, которые обеспечивают взрывозащищенность устройств с видом взрывозащиты – взрывонепроницаемая оболочка «d», уровень взрывозащиты – взрывобезопасный в соответствии с ГОСТ 31610.0, ГОСТ IEC 60079-1 для группы IIB и степень защиты от внешних воздействий не ниже IP66 по ГОСТ 14254. Кабельные вводы должны иметь рабочий температурный диапазон не менее от минус 50 °С до 60 °С.

В.8 Кабельный ввод должен обеспечивать взрывозащищенность устройств с видом взрывозащиты «взрывонепроницаемая оболочка «d»» в соответствии с ГОСТ 31610.0 и ГОСТ IEC 60079-1 для групп IIA, IIB, IIC.

Конструкция узла присоединения кабельного ввода указана в чертеже средств взрывозащиты устройств (рисунок В.3).

Кабельный ввод должен обеспечивать закрепление кабеля с целью предотвращения растягивающих усилий и скручиваний, действующих на кабель в местах присоединения его жил к клеммным зажимам и выдергивания кабеля из уплотни-

тельного кольца поз. 2 (рисунок В.3).

Взрывонепроницаемость и герметичность кабельных вводов достигается обжатием изоляции кабеля кольцом уплотнительным, материал которого стоек к воздействию окружающей среды в условиях эксплуатации.

Кабельный ввод D12 комплектуется кольцами уплотнительными предназначенными для уплотнения кабеля круглого сечения с наружным диаметром от 5 до 8 мм, от 8 до 10 мм и от 10 до 12 мм.

Кабельный ввод D18 комплектуется кольцами уплотнительными, предназначенными для уплотнения кабеля круглого сечения с наружным диаметром от 12 до 14 мм, от 14 до 16 мм и от 16 до 18 мм.

Диапазон допустимых наружных диаметров монтируемого кабеля указывается на торцевой поверхности кольца.

В.9 Металлические элементы кабельного ввода изготавливаются из нержавеющей стали марок 12Х18Н10Т, 14Х17Н2 (рисунок В.3, таблица 2). Втулки поз.3, 5, 7, изготовленные из стали 14Х17Н2 или AISI 431 имеют гальваническое покрытие Хим.Н6.тв.

В.10 Максимальная площадь проекции неметаллической части поплавка преобразователя не превышает 2500 мм² (для предотвращения образования заряда статического электричества). Диаметр поплавка не более 48 мм, высота не более 50 мм.

В.11 Максимальная температура наружной поверхности преобразователя соответствует диапазону температурных классов Т6 ... Т4. Температурный класс устройства определяется температурой измеряемой среды в соответствии с таблицей В.1.

Таблица В.1

Температурный класс	Верхний предел температуры измеряемой среды
Т6 (85 °С)	80 °С
Т5 (100 °С)	95 °С
Т4 (135 °С)	125 °С

В.12 На корпусе преобразователя имеется табличка с маркировкой согласно 1.4.1. Табличка содержит предупреждающую надпись: «ОТКРЫВАТЬ, ОТКЛЮЧИВ ПИТАНИЕ!»

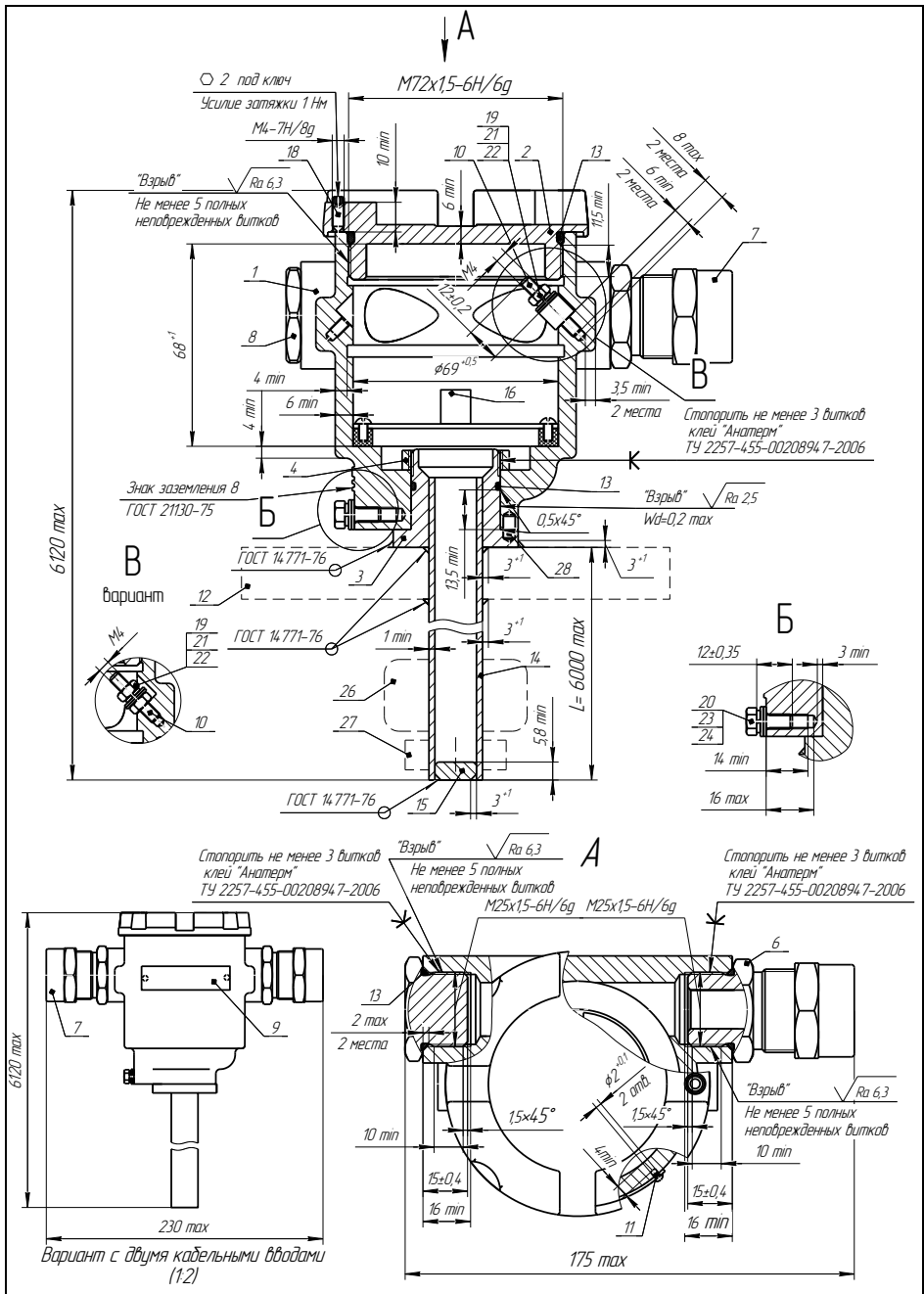
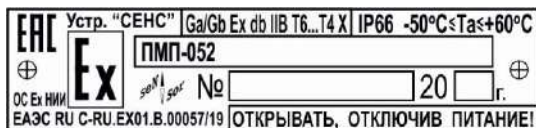


Рисунок В.1

Табличка поз.9



Поз.	Наименование	Материал
1	Корпус	Сталь 12Х18Н9Т/Л ГОСТ 5632-2014
2	Крышка	Сталь 12Х18Н10Т ГОСТ 5632-72/Сталь 12Х18Н9Т/Л ГОСТ 5632-72
3	Втулка	Сталь 12Х18Н10Т ГОСТ 5632-2014
4	Гайка	Сталь 12Х18Н10Т ГОСТ 5632-2014
6	Штуцер	Сталь 12Х18Н10Т ГОСТ 5632-2014
7	Кабельный ввод	по заказу
8	Заглушка	Сталь 12Х18Н10Т ГОСТ 5632-2014
9	Табличка	Сталь 12Х18Н10Т ГОСТ 5632-2014
10	Шпилька заземления	Сталь 12Х18Н10Т ГОСТ 5632-2014
11	Защелка	Сталь 12Х18Н10Т ГОСТ 5632-2014
12	Фланец/штуцер – вариант исполнения	Сталь 12Х18Н10Т ГОСТ 5632-2014
13	Кольцо уплотнительное	Смесь резиновая НО-68-1 НТА ТУ 38.005.1166-2015 /РС-26ч-5 ТУ 2512-003-365223570-97
14	Труба	Труба 18х2 (10х1/15х1/16х1/18х1,5/20х1,2) Сталь 12Х18Н10Т ГОСТ 9941-81
15	Заглушка	Сталь 12Х18Н10Т ГОСТ 5632-2014
16	Зажим клеммный	-
18	Винт	Винт М4х12-А2 DIN 914
19	Гайка	Гайка М4 А2 DIN 934
20	Болт	Болт М5х12 А2 70 DIN 933
21	Шайба	Шайба 4 А4 DIN 127
22	Шайба	Шайба 4 А2 DIN 125
23	Шайба	Шайба 5 А4 DIN 127
24	Шайба	Шайба 5 А2 DIN 125
26	Поплавок	- Вспененный эбонит NBR, - Сферопластик ЭДС-7АП ТУ6-05-221-625-82, - Сталь 12Х18Н10Т ГОСТ 5632-2014, Фторопласт Ф-4 ГОСТ 10007-80
27	Ограничитель	Сталь 12Х18Н10Т ГОСТ 5632-2014, Фторопласт Ф-4 ГОСТ 10007-80
28	Штифт	Сталь 12Х18Н10Т ГОСТ 5632-2014

Рисунок В.2

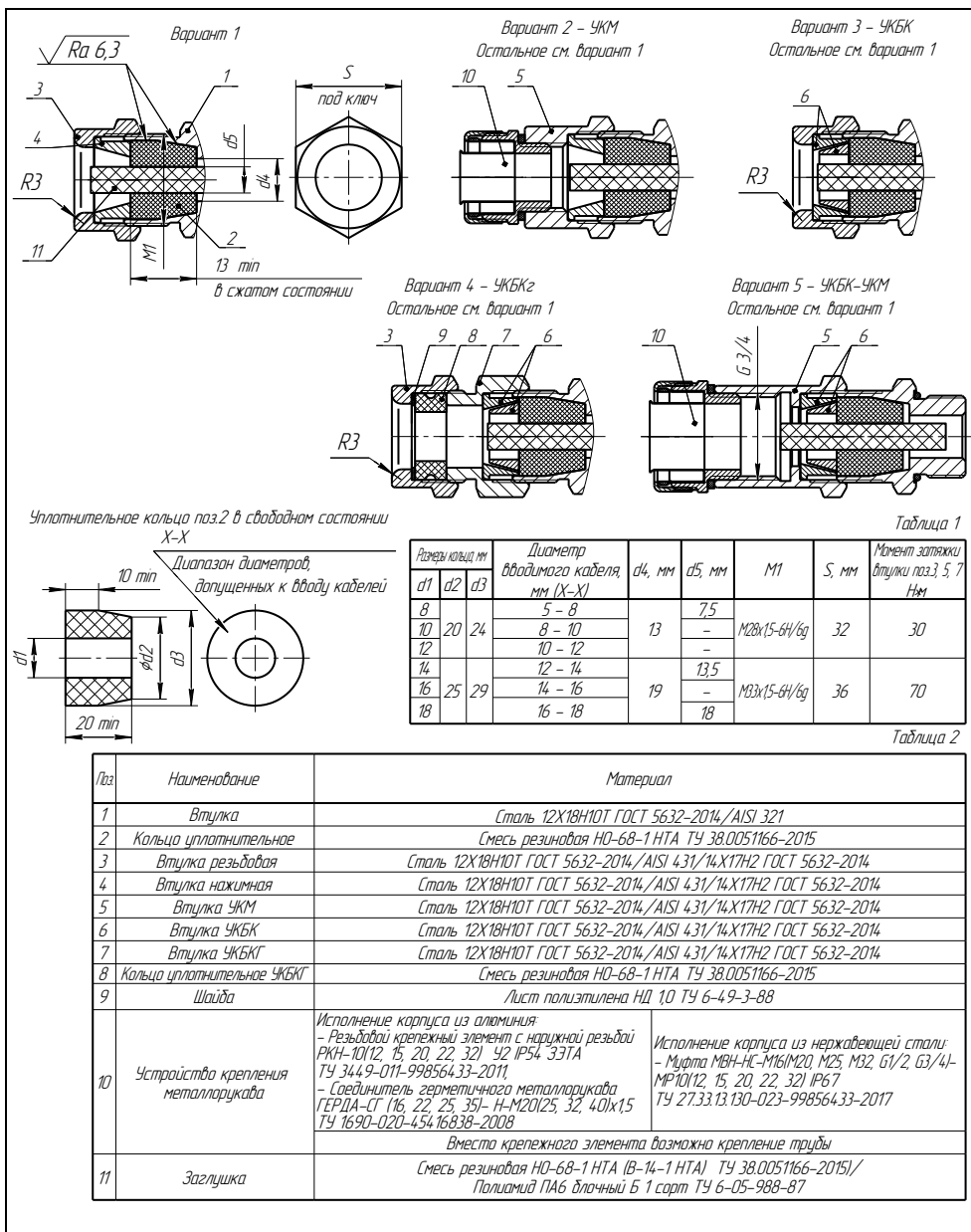


Рисунок В.3

Приложение Г – Типы устройств крепления преобразователя

(обязательное)

Г.1 Устройство крепления преобразователя может быть фланцевым нерегулируемым или резьбовым нерегулируемым.

Устройства крепления изготавливаются из стали марки 12Х18Н10Т.

Г.2 Фланцевые устройства крепления производятся следующих типов:

а) Фланцевые устройства крепления с присоединительными размерами, размерами и исполнениями уплотнительных поверхностей по ГОСТ 12815, ГОСТ 33259.

Структура условного обозначения при заказе:

Фл.А–В–С/НЖ, где

А – вариант исполнения уплотнительной поверхности (цифра в соответствии с ГОСТ 12815, буква в соответствии с ГОСТ 33259);

В – условный проход D_u , мм;

С – условное давление P_u , кгс/см²;

НЖ – исполнение из стали марки 12Х18Н10Т.

Типовые устройства крепления приведены в таблице Г.1, на рисунке Г.1.

Таблица Г.1

Обозначение	D, мм	D1, мм	D4, мм	d, мм	n	h1, мм	b, мм
Фл.2-50-25, Фл.Е-50-25	160	125	87	18	4	4	21
Фл.2-80-25, Фл.Е-80-25	195	160	120	18	8	4	23
Фл.2-100-25, Фл.Е-100-25	230	190	149	22	8	4	25

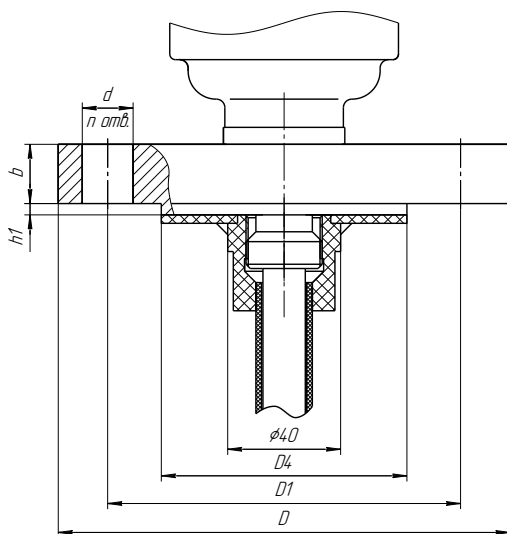


Рисунок Г.1

б) Фланцевые устройства крепления с тонкостенным фланцем произвольных размеров, указываемых в обозначении. Нерегулируемое устройство крепления приведено на рисунке Г.2.

Структура условного обозначения при заказе:

Фл. DD, DnDn, nn, dd, hh/НЖ, где

D – наружный диаметр фланца, мм;

Dn – диаметр по центрам крепежных отверстий, мм;

n – количество отверстий;

d – диаметр отверстий, мм;

h – высота фланца, мм;

НЖ – исполнение из стали марки 12Х18Н10Т.

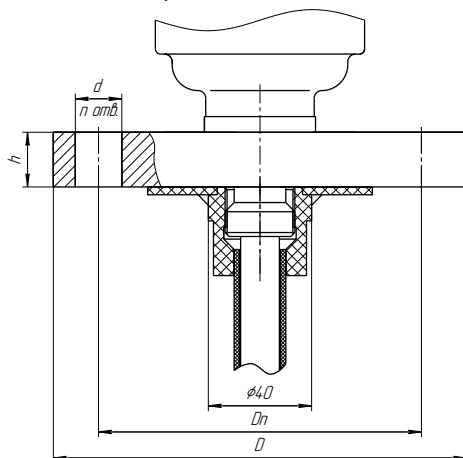


Рисунок Г.2

Г.3 Резьбовое устройство крепления с метрической резьбой М27х1,5. Предназначено для крепления преобразователя на крышке (верхней стенке) резервуара в отверстия диаметром 30 мм (см. рисунок Г.3). Основным вариантом исполнения устройства крепления используется при толщине крышки (верхней стенки) резервуара не более 8 мм. При толщине более 8 мм, необходимо применять устройство крепления с удлиненной резьбой.

Примечание – При монтаже преобразователя с данным устройством крепления потребуется снять с направляющей поплавок и ограничителя хода поплавков.

Структура условного обозначения при заказе:

М27(I)/НЖ, где

I – длина резьбы, указывается только для исполнений с удлиненной резьбой, мм;

НЖ – исполнение из стали марки 12Х18Н10Т.

Типовые устройства крепления приведены в таблице Г.2 и рисунке Г.3.

Таблица Г.2

Обозначение	Длина резьбы l, мм
M27	20
M27(85)	85

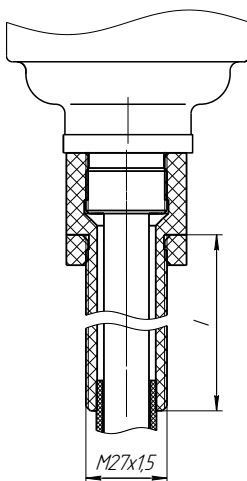


Рисунок Г.3

Г.4 Значения рабочего давления в резервуарах в соответствии с 1.2.8.

Примечание – Конструкция устройств крепления постоянно совершенствуется.

Возможно исполнение устройства крепления по заказу.

Приложение Д – Типы поплавков преобразователей

(обязательное)

Д.1 Преобразователи в зависимости от варианта исполнения поставляются с поплавками уровня. Сводные данные для поплавков уровня приведены в таблицах Д.1 и Д.2.

Таблица Д.1

п.	Наименование поплавок	Материал	Размеры				Масса, г	Давление, МПа
			D, мм	h _y , мм	d, мм	Рис.		
1	D48x80xd22-PVDF	PVDF	48	80	22	Д.1	69	0,4
2	D63x85xd28-PVDF	PVDF	63	85	28	Д.1	132	0,4

Таблица Д.2

Наименование поплавок	Макс. рабочее давление, МПа	Макс. рабочая температура, °С	Мин. рабочая плотность среды, г/см ³	Основные рабочие среды
D48x80xd22-PVDF	0,4	100	0,7	Агрессивные и пищевые среды
D63x85xd28-PVDF	0,4	100	0,75	Агрессивные и пищевые среды

Д.2 Габаритные размеры поплавков указаны на рисунке Д.1.

Д.3 Все поплавки уровня должны устанавливаться на преобразователь магнитом вверх. В поплавках из нержавеющей стали марки 12Х18Н10Т положение магнита (верх поплавок) маркируется буквой N.

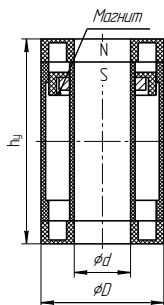


Рисунок Д.1

Д.4 Ориентировочные значения глубин погружения поплавков уровня в зависимости от плотности контролируемой среды приведены в таблицах Д.3 и Д.4.

Таблица Д.3

п.	Наименование поплавок	Глубина погружения, мм для контролируемой среды плотностью, г/см ³ (для диапазона 0,50 ...1,00г/см ³):										
		0,50	0,55	0,60	0,65	0,70	0,75	0,80	0,85	0,90	0,95	1,00
1	D48x80xd22-PVDF	-	-	-	-	60	56	52	49,5	47	44,5	42
2	D63x85xd28-PVDF	-	-	-	-	-	72	67,5	63,5	60	57	54

Примечание – Знак «-» означает, что поплавок при данной плотности контролируемой среды тонет.

Таблица Д.4

п.	Наименование поплавка	Глубина погружения, мм для контролируемой среды плотностью, г/см ³ (для диапазона 1,00 ...1,50г/см ³):										
		1,00	1,05	1,10	1,15	1,20	1,25	1,30	1,35	1,40	1,45	1,50
1	D48x80xd22-PVDF	42	40	38	36,5	35	33,7	32,5	31,2	30	29	28
2	D63x85xd28-PVDF	54	51,5	49	47	45	43,2	41,5	40	38,7	37,3	36

Примечание – Конструкции поплавков постоянно совершенствуются и могут отличаться от представленных на рисунках.

Возможно исполнение поплавков по заказу.

Приложение Е – Типы устройств крепления кабельного ввода

(обязательное)

Е.1 Условное обозначение для заказа устройства крепления кабельного ввода приведено в приложении Б (таблица).

Е.2 Корпус изготавливается с кабельными вводами **D12** или **D18**.

Каждый кабельный ввод комплектуется тремя кольцами уплотнительными. Одно кольцо устанавливается в кабельный ввод, два других находятся в комплекте монтажных частей. Каждое кольцо имеет свой диапазон допустимых наружных диаметров монтируемого кабеля. Этот диапазон указывается на торцевой поверхности кольца.

Е.3 На рисунке Е.1 приведены возможные варианты исполнения устройства крепления кабельного ввода.

Кабельный ввод **D12** комплектуется кольцами уплотнительными предназначенными для уплотнения кабеля круглого сечения с наружным диаметром от 5 до 8 мм, от 8 до 10 мм и от 10 до 12 мм.

Кабельный ввод **D18** комплектуется кольцами уплотнительными предназначенными для уплотнения кабеля круглого сечения с наружным диаметром от 12 до 14 мм, от 14 до 16 мм и от 16 до 18 мм.

Примечание – Для варианта исполнения кабельного ввода УКБК вышеуказанные размеры относятся к диаметру кабеля без брони.

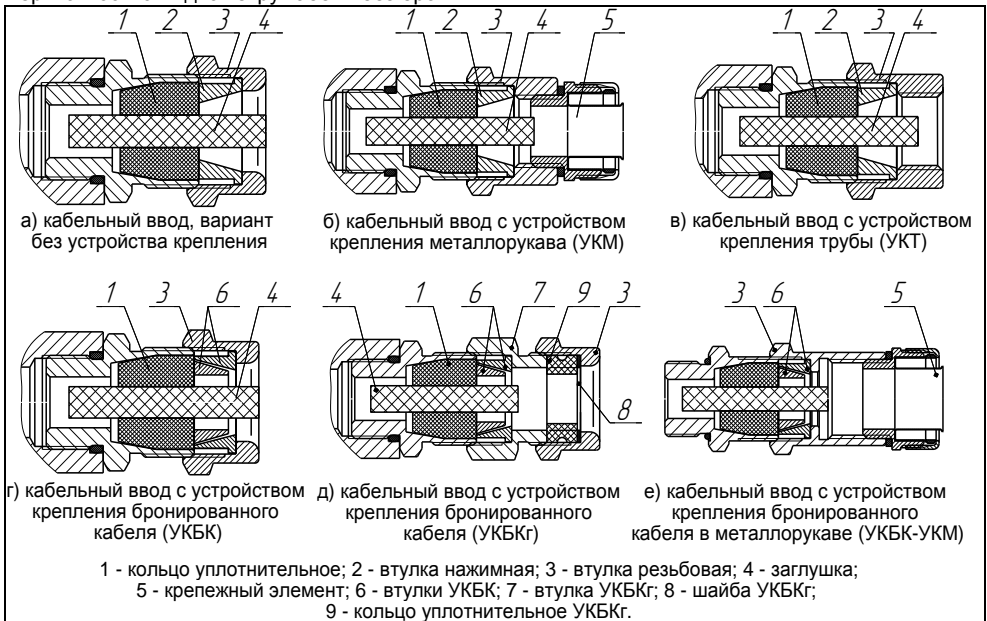


Рисунок Е.1

Е.4 Кабельные вводы, изготавливаемые без устройства крепления (рисунок Е.1 а), содержат кольцо уплотнительное 1, втулку нажимную 2, втулку резьбовую 3, заглушку 4.

Е.5 Варианты исполнения кабельных вводов с устройством крепления металлорукава содержат втулку резьбовую 3 с резьбой под крепежный элемент 5, в котором фиксируется металлорукав (рисунок Е.1 б).

Кабельный ввод **D12** имеет варианты исполнения **УКМ10**, **УКМ12**, **УКМ15**, для

крепления металлорукава с внутренним диаметром 10, 12 и 15 мм соответственно.

Кабельный ввод **D18** имеет вариант исполнения **УКМ20** для крепления металлорукава с внутренним диаметром 20 мм.

По согласованию с заказчиком возможны другие варианты устройства крепления металлорукава.

Е.6 Варианты исполнения кабельных вводов с устройством крепления бронированного кабеля (рисунок Е.1 г) содержат втулки 6 для фиксации брони кабеля при наворачивании втулки резьбовой 3.

Кабельный ввод **D12** имеет вариант исполнения **УКБК16** для крепления бронированного кабеля с диаметром по броне до 16 мм.

Кабельный ввод **D18** имеет вариант исполнения **УКБК21** для крепления бронированного кабеля с наружным диаметром по броне до 21 мм.

Крепление УКБК обеспечивает надежное электрическое соединение оболочки бронированного кабеля с корпусом.

Е.7 Варианты исполнения кабельных вводов с устройством крепления бронированного кабеля герметичным (рисунок Е.1 д) содержат втулки 6 для фиксации брони кабеля при наворачивании втулки УКБКг 7. Дополнительно, для герметизации по оболочке кабеля, устанавливаются кольцо уплотнительное УКБКг 9 и шайба УКБКг 8, которые поджимаются втулкой резьбовой 3.

Каждый кабельный ввод УКБКг комплектуется двумя кольцами уплотнительными УКБКг 9. Одно кольцо устанавливается в кабельный ввод, другое находится в комплекте монтажных частей. Каждое кольцо имеет свой диапазон допустимых наружных диаметров монтируемого кабеля. Этот диапазон указывается на торцевой поверхности кольца.

Вариант исполнения **УКБКг16** для кабельного ввода **D12** предназначен для крепления бронированного кабеля с диаметром по броне до 16 мм и наружным диаметром по оболочке от 10 до 15 мм или от 14 до 19 мм.

Вариант исполнения **УКБКг21** для кабельного ввода **D18** предназначен для крепления бронированного кабеля с диаметром по броне до 21 мм и наружным диаметром по оболочке от 15 до 20 мм или от 19 до 24 мм.

Крепление УКБКг обеспечивает надежное электрическое соединение оболочки бронированного кабеля с корпусом.

Е.8 Варианты исполнения кабельных вводов с устройством крепления трубы (рисунок Е.1 в) содержат втулку резьбовую 3 с внутренней резьбой под крепление трубы.

Кабельный ввод **D12** имеет вариант исполнения **УКТ1/2** для крепления трубы с наружной резьбой G1/2.

Кабельный ввод **D18** имеет вариант исполнения **УКТ3/4** для крепления трубы с наружной резьбой G3/4.

По согласованию с заказчиком возможны другие варианты устройства крепления трубы.

Е.9 Вариант исполнения кабельного ввода с устройством крепления бронированного кабеля в металлорукаве (рисунок Е.1 е) содержит втулки 6 для фиксации брони кабеля при наворачивании втулки резьбовой 3. Втулка резьбовая 3 имеет внутреннюю резьбу под крепежный элемент 5, в котором фиксируется металлорукав.

Кабельный ввод **D12** имеет вариант исполнения **УКБК16-УКМ20** для крепления бронированного кабеля с диаметром по броне до 16 мм.

Крепление обеспечивает надежное электрическое соединение оболочки бронированного кабеля в металлорукаве с корпусом.

ЗАКАЗАТЬ

ООО НПП «СЕНСОР»
РОССИЯ, 442965, г. Заречный Пензенской области, а/я 737.
тел./факс (841-2) 65-21-00, (841-2) 65-21-55
Изм. 11.03.2022